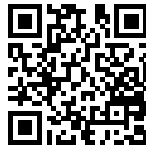


Reverse - PVD Gun Metal

Einbau-Steckdosenhalter

Code: 8000 116

Slot Steckdosenhalter push aus Edelstahl PVD Gun Metal zum Einbau auf Arbeitsplatten -2 Schuko-Steckdosen -1 USB-Anschluss zum Laden



EINZELHEITEN

Farbgebung Gun Metal

Finish PVD

Material Edelstahl AISI 304

Textur Gebürstet

Einbauöffnung 215x88 mm

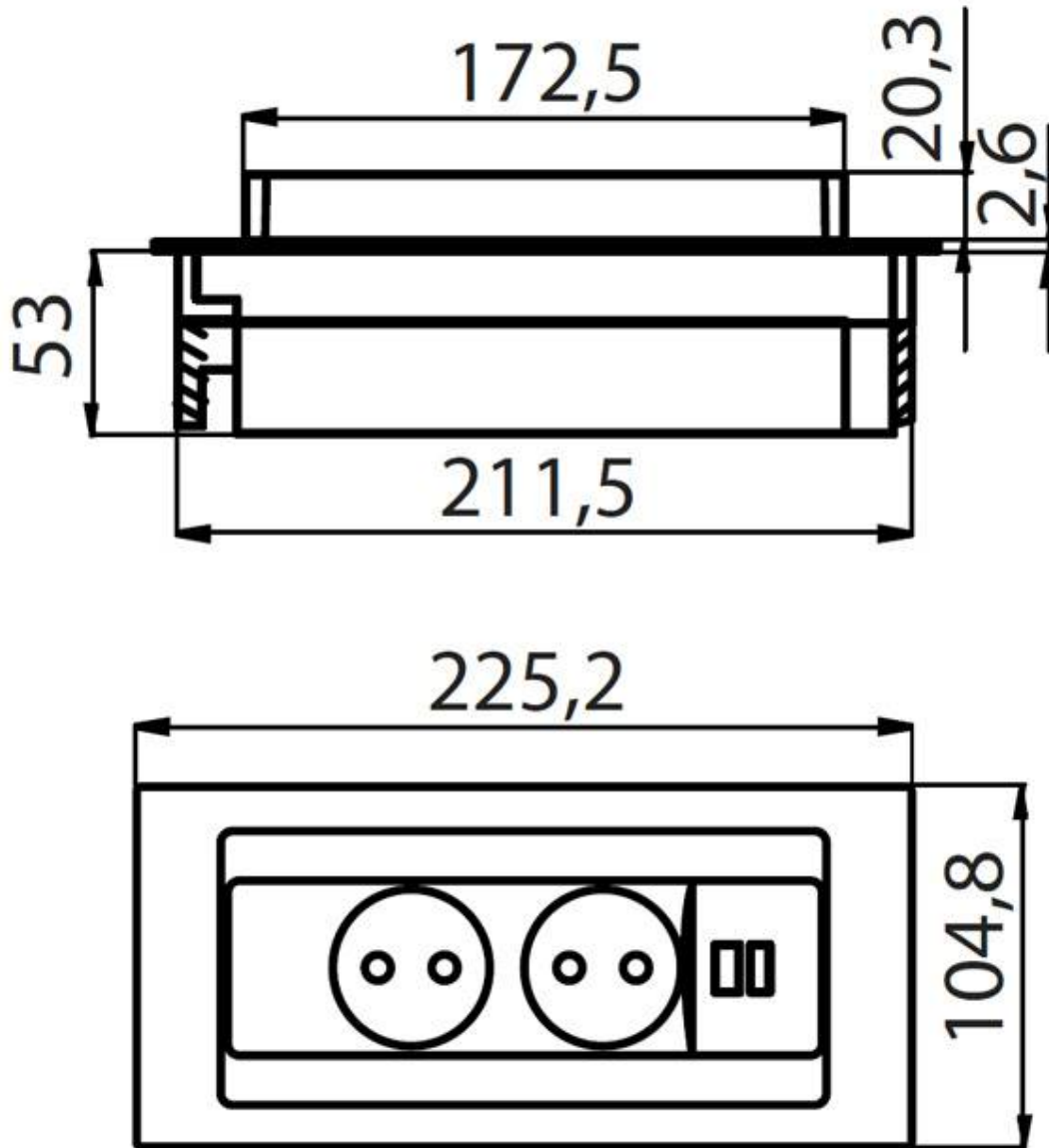
Anmerkungen: Es wird empfohlen, einen Abstand von 40 cm zu Spülen oder Kochfeldern einzuhalten (Schutzart IP20)

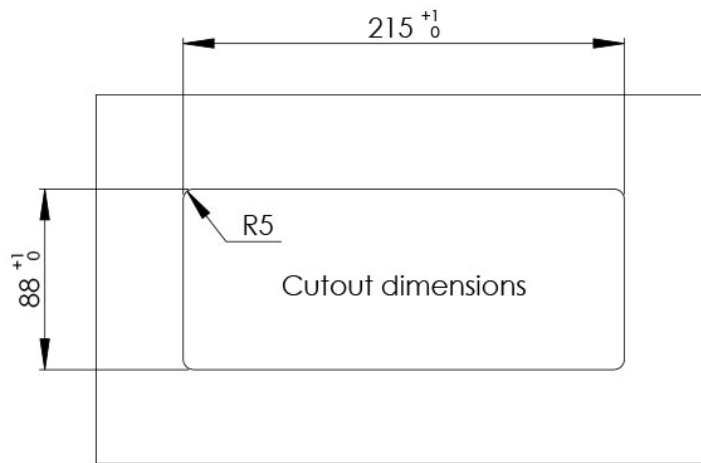
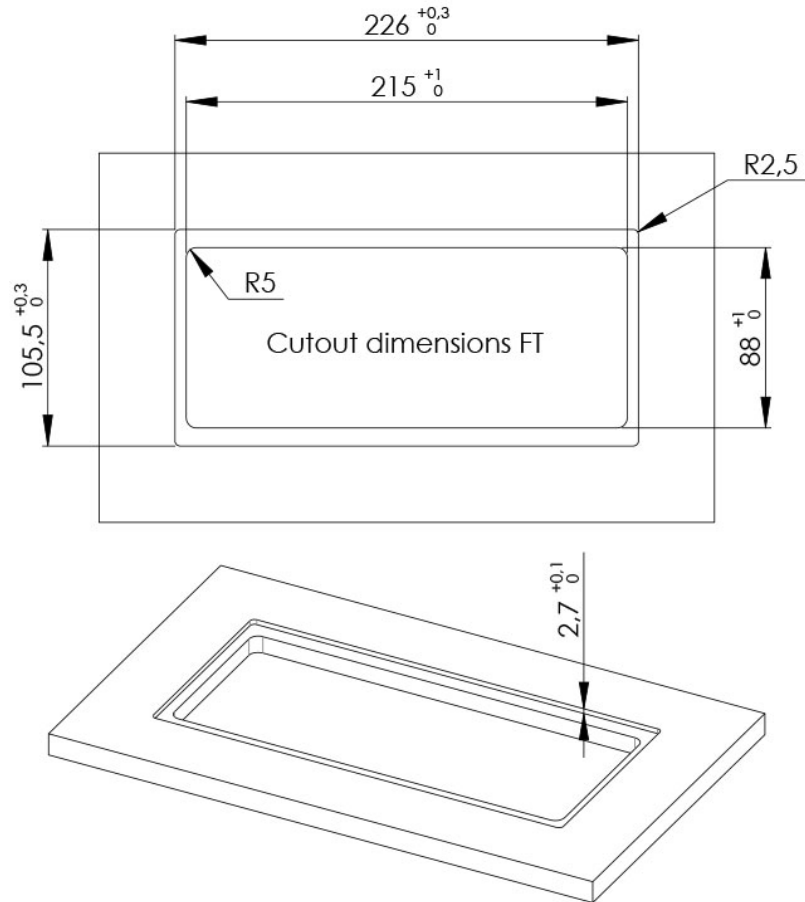
MERKMALE

GUN METAL

Das Gun-Metal-Finish durch die Behandlung von Stahl mit einem physikalischen Verfahren namens PVD (Physical Vapor Deposition) erzielt, bei dem Edelmetallpartikel auf der Oberfläche abgeschieden werden. Das Ergebnis ist ein einzigartiger und raffinierter ästhetischer Effekt und eine Verbesserung der mechanischen Eigenschaften des Stahls, der widerstandsfähiger gegen Stöße und Kratzer ist.

TECHNISCHE DATEN





GALERIE

